

## TACFLEX POLYAMIDE SPIRAL CONDUITS

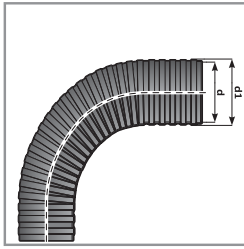
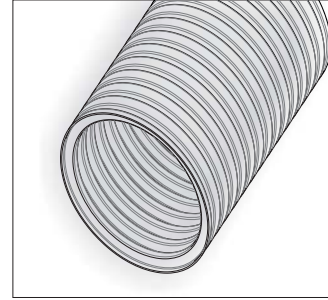


## TECHNICAL DETAILS

Material	: Polyamide PA6 V2
Color	: Grey (RAL7031) black (RAL9005) * Orange or any other color available on request
Temperature range	: -40 °C + 120 °C
Flammability class	: UL94 V2

## Properties

High fatigue life  
High impact strength  
Halogen free  
Self extinguishing  
High abrasion resistance  
High UV resistance (black)  
Full-shrink packing

PLASTIC  
SPIRAL CONDUITS  
PA 6

## POLYAMİD SİRAL BORU

Hammaddesi	: Polyamid PA6 V2
Renk	: RAL 7031 (Gri) : RAL 9005 (Siyah)
Çalışma sıcaklığı	: -40 °C + 120 °C
Kullanım alanları	: Mekanik ve ekipman cihaz bağlantılarında makine, matbaa, otomotiv, lokomotif, tramvay, gemi otomatik makineleri, endüstriyel tesis montajlarında, aydınlatma ve elektrik pano montajlarında kullanılmaktadır.



## PA6 SPIRAL CONDUITS

PRODUCT RANGE OVERVIEW

Nominal Diameter	Gray Code	Black Code	d Ø mm.	d1 Ø mm.	Roll Length mt.
	■ RAL 7031	■ RAL 9005			
7	OGPA 7	OSPA 7	6,5	10	100
8,5	OGPA 8,5	OSPA 8,5	8,5	12	100
9	OGPA 9	OSPA 9	10	13	100
11	OGPA 11	OSPA 11	12	15,8	50
13,5	OGPA 13,5	OSPA 13,5	14,2	18,4	50
16	OGPA 16	OSPA 16	16,5	21,2	50
21	OGPA 21	OSPA 21	23,5	28,4	50
29	OGPA 29	OSPA 29	29	34,5	25
36	OGPA 36	OSPA 36	36	42,5	25
48	OGPA 48	OSPA 48	48	54,5	25

Halogen free

**TACFLEX POLYAMIDE CONDUIT GLANDS**



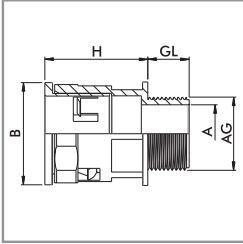
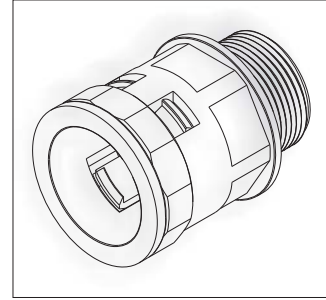
**TECHNICAL DETAILS**

Material : Polyamide PA6 V2  
 Connection thread : PG (EN 60423)  
 Color : Grey (RAL7031) Black (RAL9005)  
 Temperature range : -30 °C + 80 °C

**Properties**

UV resistance (black)  
 Easy to assemble  
 Halogen free  
 Apply with either PA or PP conduits

POLYAMIDE  
 CONDUITS GLANDS  
 PG THREAD



**GEÇMELİ TİP SİRAL BORU RAKORU**

Hammaddesi : Polyamid  
 Renk : RAL 7031 (Gri)  
 RAL 9005 (Siyah)  
 Bağlantı dişi PG : DIN 40430  
 Çalışma sıcaklığı : -30 °C + 80 °C

PG CONDUIT GLANDS

AG mm.	Gray Code ■ RAL 7031	Black Code ■ RAL 7031	Spiral Dismeter mm.	H mm.	GL mm.	A mm.	B mm.	mm.	Halogen free
PG 7	ODG10-PG7	ODB10-PG7	6,5 x 10	26	11	6,9	18,7	15	
PG 7	ODG12-PG7	ODB12-PG7	8,5 x 12	26	11	8,2	20,7	17	
PG 9	ODG13-PG9	ODB13-PG9	10 x 13	26	11	10,3	21,7	18	
PG 11	ODG15-PG11	ODB15-PG11	12 x 15,8	26,5	11	13,3	26	20	
PG 13,5	ODG18-PG13,5	ODB18-PG13,5	14,2 x 18,4	31	11	15,3	28	23	
PG 16	ODG21-PG16	ODB21-PG16	16,5 x 21,2	33	13	16,6	32	27	
PG 21	ODG28-PG21	ODB28-PG21	23 x 28,4	39	16	22,3	39,5	34	
PG 29	ODG34-PG29	ODB34-PG29	29 x 34,5	43	16	31,7	46,5	40	
PG 36	ODG42-PG36	ODB42-PG36	36 x 42,5	45,5	16	40,5	55,5	50	
PG 48	ODG54-PG48	ODB54-PG48	48 x 54,5	47,5	16	51,7	67,5	62	

SPECIAL SIZE PG

PG 7	ODG13-PG7	ODB13-PG7	10 x 13	26	11	8	21,7	18	
PG 11	ODG13-PG11	ODB13-PG11	10 x 13	26	11	10,6	21,7	18	
PG 13,5	ODG13-PG13,5	ODB13-PG13,5	10 x 13	26	11	10,6	21,7	18	
PG 9	ODG15-PG9	ODB15-PG9	12 x 15,8	26,5	11	11,8	26	20	
PG 13,5	ODG15-PG13,5	ODB15-PG13,5	12 x 15,8	26,5	11	13	26	20	
PG 9	ODG18-PG9	ODB18-PG9	14,2 x 18,4	31	11	11,8	28	23	
PG 11	ODG18-PG11	ODB18-PG11	14,2 x 18,4	31	11	13,8	28	23	
PG 13,5	ODG21-PG13,5	ODB21-PG13,5	16,5 x 21,2	33	13	15,9	32	27	

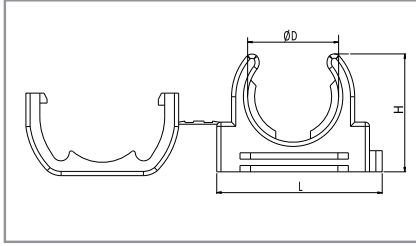
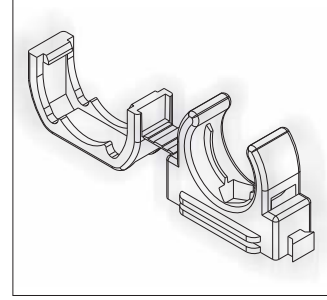

**TACFLEX POLYAMIDE CLIPS**

**TECHNICAL DETAILS**

Material : Polyamide PA6 V2  
 Color : Grey (RAL7031) Black (RAL9005)  
 Temperature range : -30 °C +80 °C

**Properties**

UV resistance (black)  
 Easy to assemble  
 Halogen free  
 Apply with either PA or PP conduits

**POLYAMIDE  
 CLIPS  
 FOR SPIRAL CONDUITS**

**POLYAMİD KAPAKLI KLİPS**

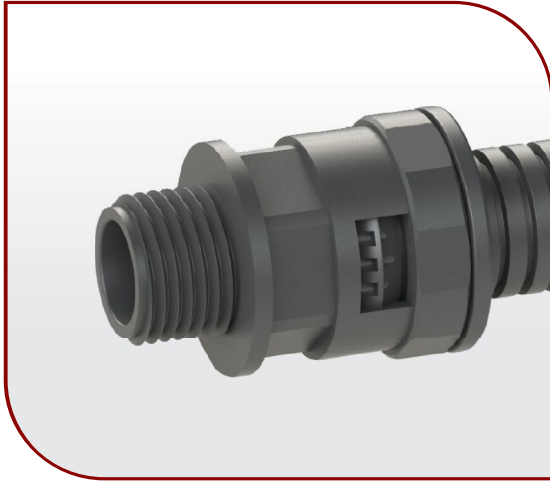
Hammaddesi : Polyamid PA6  
 Renk : RAL 7031 (Gri)  
 RAL 9005 (Siyah)  
 Çalışma sıcaklığı : -30 °C + 80 °C  
 Özellikler : Kapak atmama özelliği  
 Yan yana takılabilme özelliği  
 Alt - üst'ten spiral tutma özelliği


**POLYAMIDE CLIPS**
**PRODUCT RANGE OVERVIEW**

Gray Code ■ RAL 7031	Black Code ■ RAL 7031	Spiral Code	L mm.	H mm.	Ø D mm.
ODGK 10	ODBK 10	OGPA 7	24,5	15	10
ODGK 13	ODBK 13	OGPA 9	24,5	15	11,6
ODGK 15	ODBK 15	OGPA 11	30	21	16
ODGK 18	ODBK 18	OGPA 13,5	34	24	18,5
ODGK 21	ODBK 21	OGPA 16	39	28	21,5
ODGK28	ODBK28	OGPA 21	51	37	28,5
ODGK34	ODBK34	OGPA 29	62	45,5	35
ODGK 42	ODBK 42	OGPA 36	74,5	55,5	42,5
ODGK 54	ODBK 54	OGPA 48	95,5	71	55

Halogen free

TACFLEX POLYAMIDE CONDUIT GLANDS



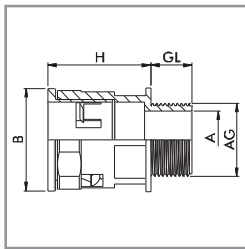
**POLYAMIDE CONDUIT GLANDS  
PG THREAD**

**TECHNICAL DETAILS**

Material : Polyamide PA6 V2  
 Certificates : ROHS, CE, PT, TUV  
 Connection thread : PG (EN 60423)  
 Color : Gray (RAL7031) Black (RAL)  
 Temperature range : -40 °C +120 °C

**Properties**

UV resistance (black)  
 Easy to assemble  
 Halogen free  
 Apply with either PA or PP type conduits



**GEÇMELİ TİP SİRİL BORU RAKORU**

Hammaddesi : Polyamid  
 Renk : RAL 7031 (Gri)  
 RAL (Siyah)  
 Bağlantı dişi PG : DIN 40430  
 Çalışma sıcaklığı : -40 °C + 120 °C

**PG CONDUIT GLANDS**

PRODUCT RANGE OVERVIEW

AG mm.	Gray Code ■ RAL 7031	Black Code ■ RAL	Spiral Diameter mm.	H mm.	GL mm.	A mm.	B mm.	Ø mm.	Halogen free
PG 7	ODG10-PG7	ODB10-PG7	6,5 x 10	26	11	6,9	18,7	15	
PG 7	ODG12-PG7	ODB12-PG7	8,5 x 12	26	11	8,2	20,7	17	
PG 9	ODG13-PG9	ODB13-PG9	10 x 13	26	11	10,3	21,7	18	
PG 11	ODG15-PG11	ODB15-PG11	12 x 15,8	26,5	11	13,3	26	20	
PG 13,5	ODG18-PG13,5	ODB18-PG13,5	14,2 x 18,4	31	11	15,3	28	23	
PG 16	ODG21-PG16	ODB21-PG16	16,5 x 21,2	33	13	16,6	32	27	
PG 21	ODG28-PG21	ODB28-PG21	23 x 28,4	39	16	22,3	39,5	34	
PG 29	ODG34-PG29	ODB34-PG29	29 x 34,5	43	16	31,7	46,5	40	
PG 36	ODG42-PG36	ODB42-PG36	36 x 42,5	45,5	16	40,5	55,5	50	
PG 48	ODG54-PG48	ODB54-PG48	48 x 54,5	47,5	16	51,7	67,5	62	
SPECIAL SIZE PG									
PG 7	ODG13-PG7	ODB13-PG7	10 x 13	26	11	8	21,7	18	
PG 11	ODG13-PG11	ODB13-PG11	10 x 13	26	11	10,6	21,7	18	
PG 13,5	ODG13-PG13,5	ODB13-PG13,5	10 x 13	26	11	10,6	21,7	18	
PG 9	ODG15-PG9	ODB15-PG9	12 x 15,8	26,5	11	11,8	26	20	
PG 13,5	ODG15-PG13,5	ODB15-PG13,5	12 x 15,8	26,5	11	13	26	20	
PG 9	ODG18-PG9	ODB18-PG9	14,2 x 18,4	31	11	11,8	28	23	
PG 11	ODG18-PG11	ODB18-PG11	14,2 x 18,4	31	11	13,8	28	23	
PG 13,5	ODG21-PG13,5	ODB21-PG13,5	16,5 x 21,2	33	13	15,9	32	27	

## TACFLEX POLYAMIDE CONDUIT GLANDS



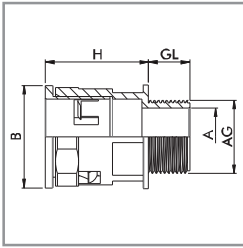

## POLYAMIDE CONDUIT GLANDS METRIC THREAD

### TECHNICAL DETAILS

Material	: Polyamide PA6 V2
Certificates	: ROHS, CE, PT, TUV
Connection thread	: Metric (EN 60423)
Color	: Gray (RAL7031) Black (RAL)
Temperature range	: -40 °C +120 °C

### Properties

UV resistance (black)  
Easy to assemble  
Halogen free  
Apply with either PA or PP type conduits



### GEÇMELİ TİP SİRAL BORU RAKORU

Hammaddesi	: Polyamid
Renk	: RAL 7031 (Gri) RAL (Siyah)
Bağlantı dişi M	: EN 60423
Çalışma sıcaklığı	: -40 °C + 120 °C

### METRIC CONDUIT GLANDS

AG mm.	Gray Code ■ RAL 7031	Black Code ■ RAL	Spiral Diameter mm.	H mm.	GL mm.	A mm.	B mm.	mm.
M 12 x 1,5	ODG10-M12	ODB10-M12	6,5 x 10	26	11	6,9	18,7	15
M 12 x 1,5	ODG12-M12	ODB12-M12	8,5 x 12	26	11	8,2	20,7	17
M 16 x 1,5	ODG13-M16	ODB13-M16	10 x 13	26	11	10,8	21,7	18
M 16 x 1,5	ODG15-M16	ODB15-M16	12 x 15,8	26,5	11	10,9	26	20
M 20 x 1,5	ODG18-M20	ODB18-M20	14,2 x 18,4	31	11	14,7	28	23
M 20 x 1,5	ODG21-M20	ODB21-M20	16,5 x 21,2	33	13	15,2	32	27
M 25 x 1,5	ODG28-M25	ODB28-M25	23 x 28,4	39	16	18,7	39,5	34
M 32 x 1,5	ODG34-M32	ODB34-M32	29 x 34,5	43	16	25,7	46,5	40
M 40 x 1,5	ODG42-M40	ODB42-M40	36 x 42,5	45,5	16	32,7	55,5	50
M 63 x 1,5	ODG54-M63	ODB54-M63	48 x 54,5	47,5	16	51,4	67,5	62

### SPECIAL SIZE METRIC

M 12 x 1,5	ODG13-M12	ODB13-M12	10 x 13	26	11	8	21,7	18
M 20 x 1,5	ODG13-M20	ODB13-M20	10 x 13	26	11	10,5	21,7	18
M 20 x 1,5	ODG15-M20	ODB15-M20	12 x 15,8	26,5	11	13	26	20
M 16 x 1,5	ODG18-M16	ODB18-M16	14,2 x 18,4	31	11	10,3	28	23
M 25 x 1,5	ODG21-M25	ODB21-M25	16,5 x 21,2	33	13	18,6	32	27
M 32 x 1,5	ODG28-M32	ODB28-M32	23 x 28,4	39	16	26,8	39,5	34
M 40 x 1,5	ODG34-M40	ODB34-M40	29 x 34,5	43	16	32,6	46,5	40
M 50 x 1,5	ODG42-M50	ODB42-M50	36 x 42,5	45,5	16	40,2	55,5	50
M 50 x 1,5	ODG54-M50	ODB54-M50	48 x 54,5	47,5	16	43,1	67,5	62

PRODUCT RANGE OVERVIEW

Halogen free